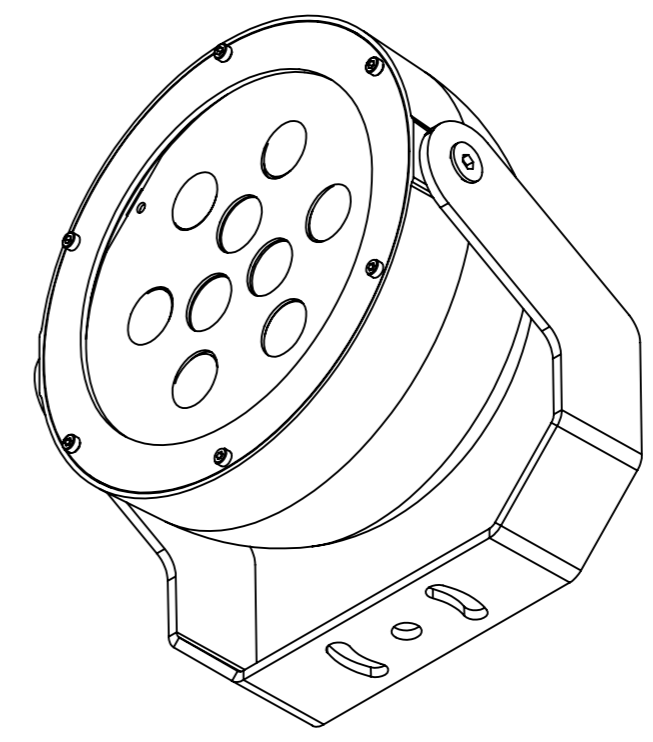
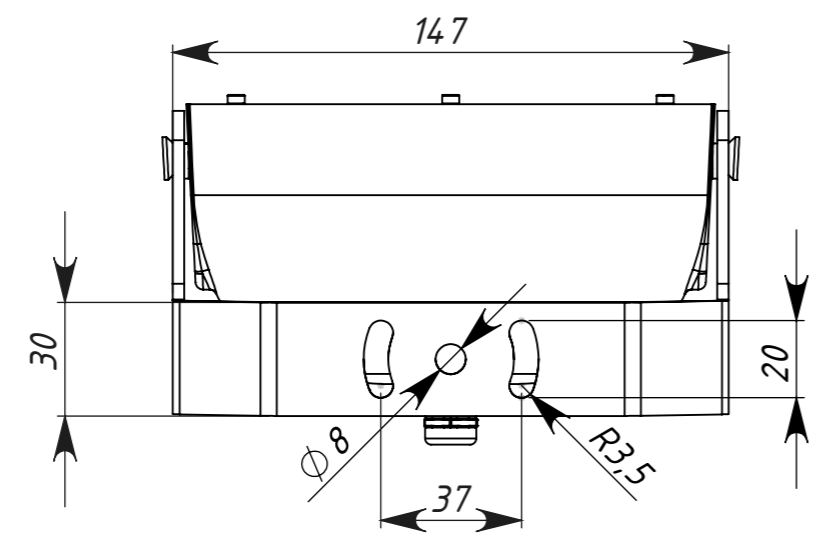
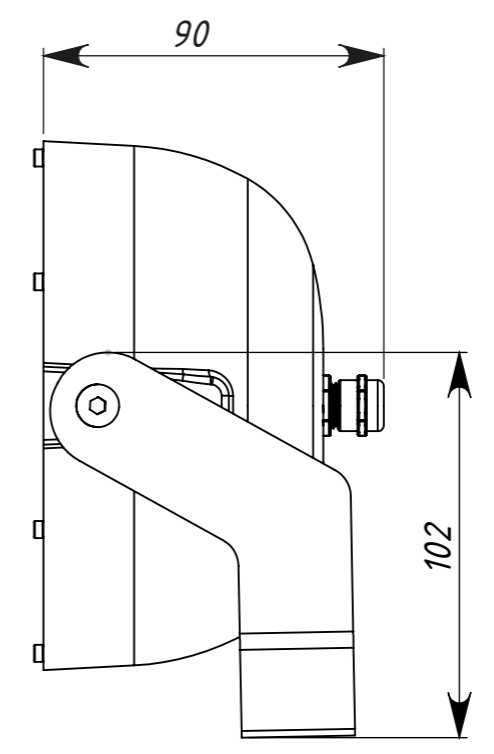
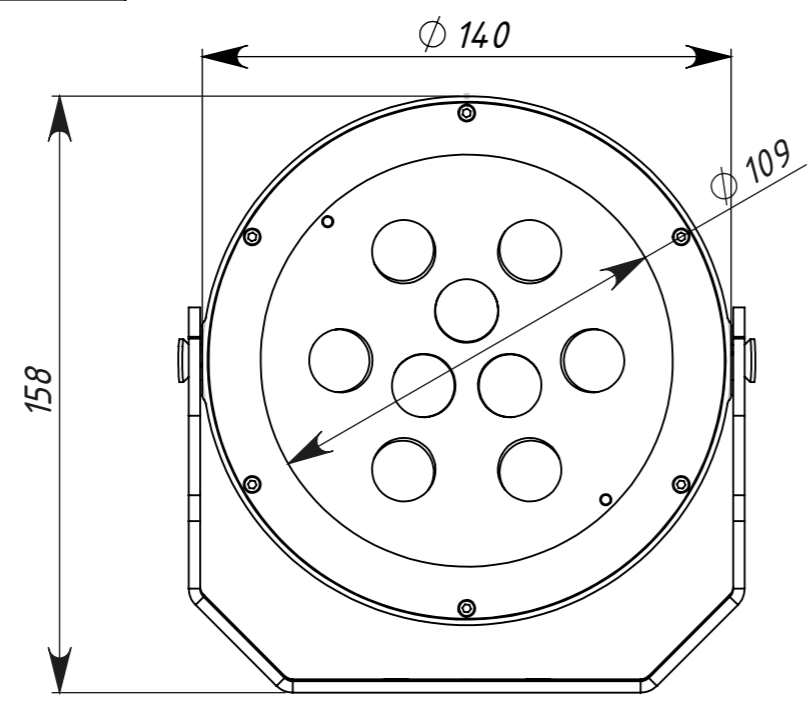


Инв. № подл.	Подп. и дата	Взам. инв. №	Инв. № дубл.	Подп. и дата	Справ. №	Перв. примен.
--------------	--------------	--------------	--------------	--------------	----------	---------------

RL-20 00.00.00



					RL-20 00.00.00		
					Светильник светодиодный RL-20 ГБ		
Изм.	Лист	№ докум.	Подп.	Дата	Лит.	Масса	Масштаб
				21.05.2024		2.18	1:2
Разраб.					Лист 1		Листов 1
Пров.					ООО "ПРОУЗ"		
Т. контр.							
Н. контр.							
Утв.							