

Перв. примен.

Справ. №

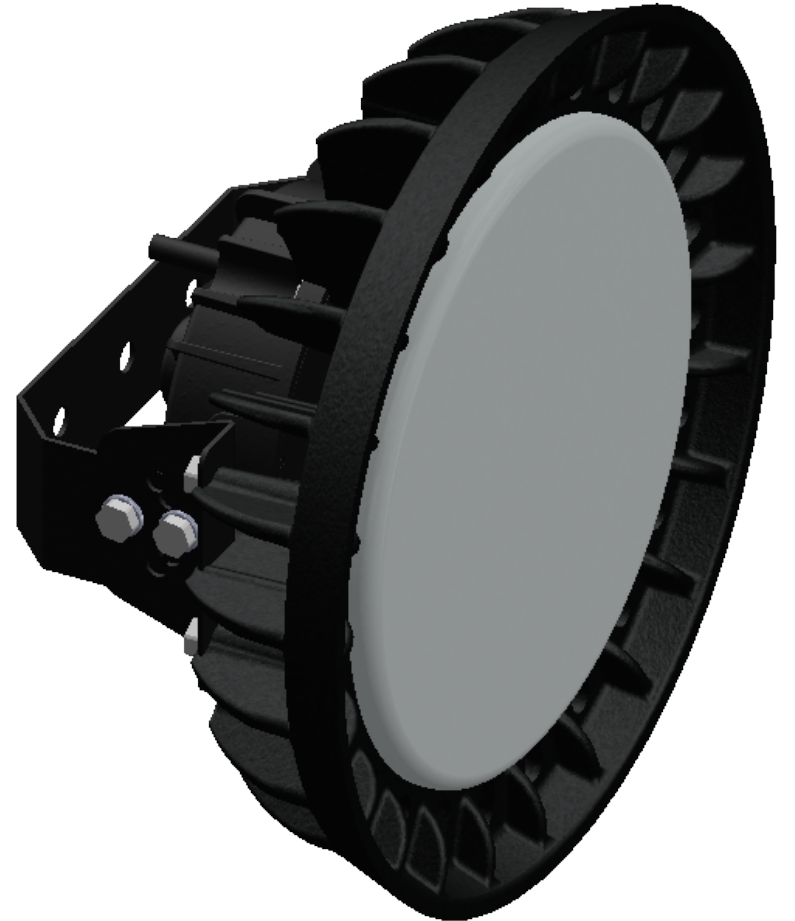
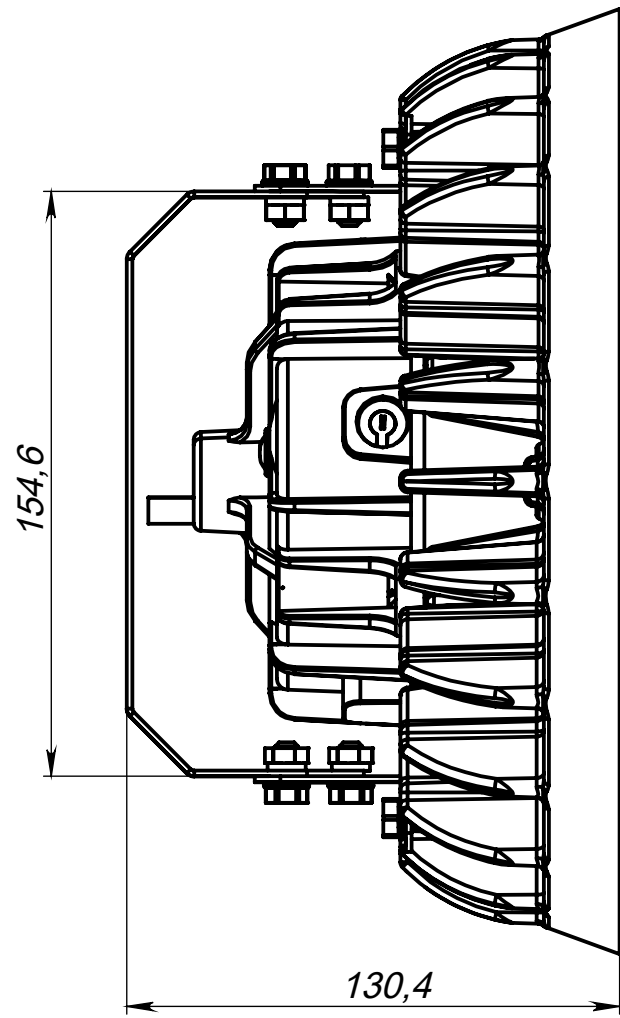
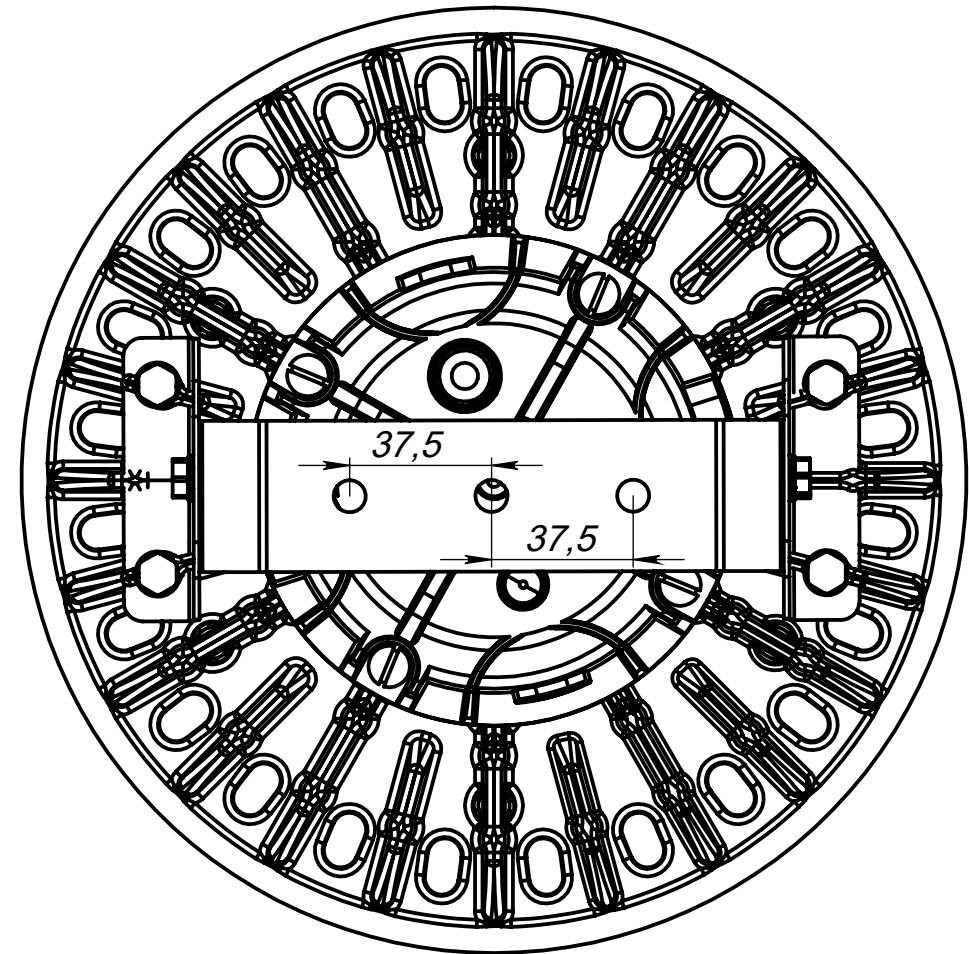
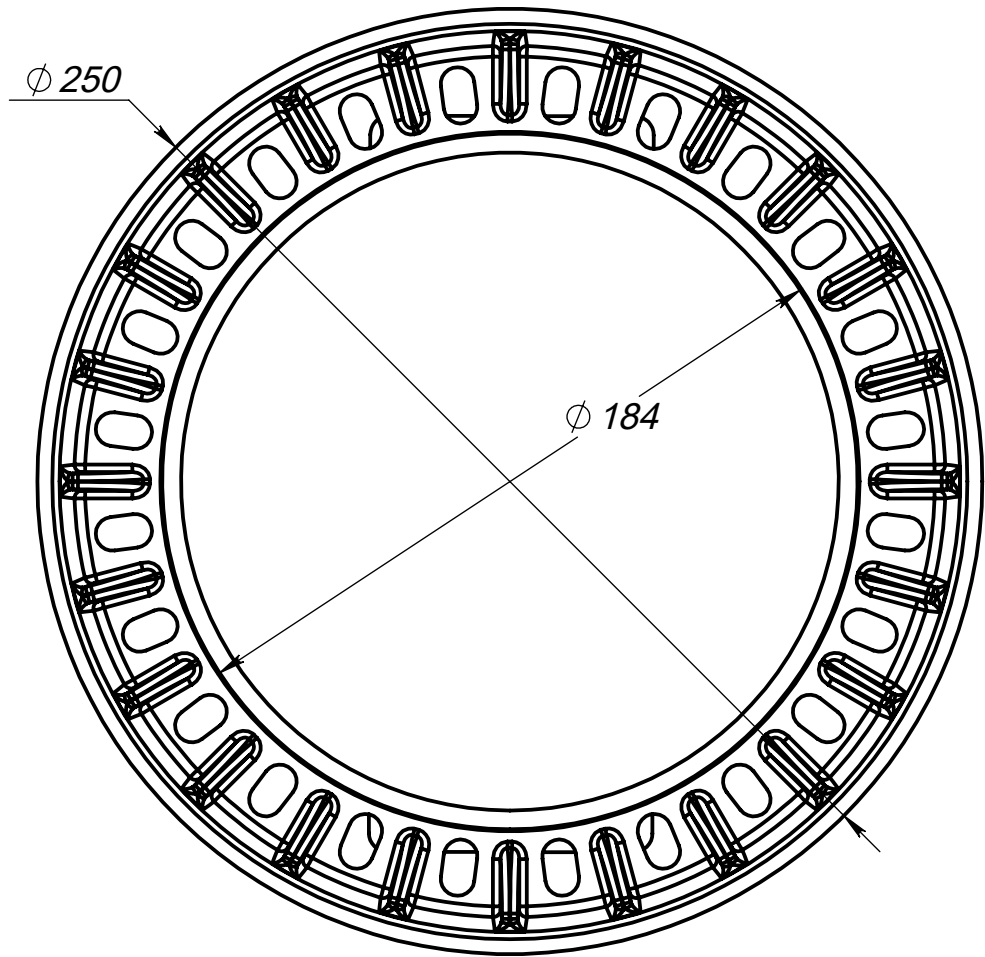
Подп. и дата

Инв. № дубл.

Взам. инв. №

Подп. и дата

Инв. № подл.



Изм.	Лист	№ докум.	Подп.	Дата
Разраб.				
Пров.				
Т. контр.				
Н. контр.				
Утв.				

GLK-120

Лит.	Масса	Масштаб
		1:5
Лист 1	Листов 1	

ООО "ПРОУЗ"