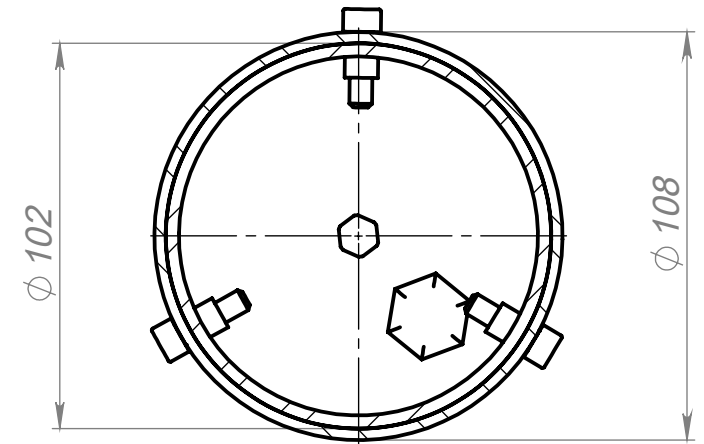
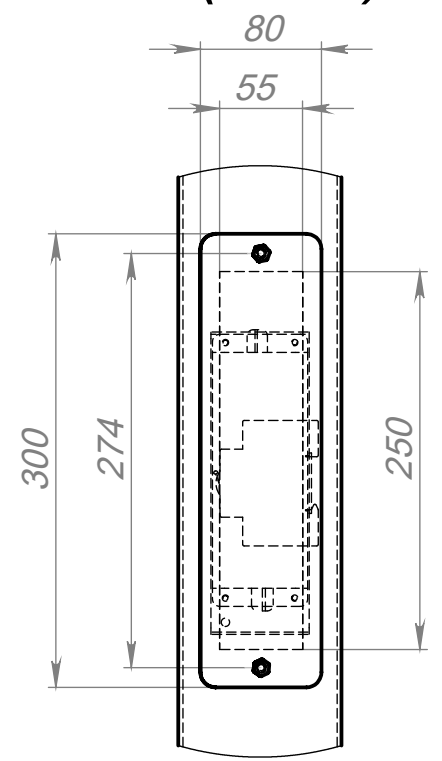


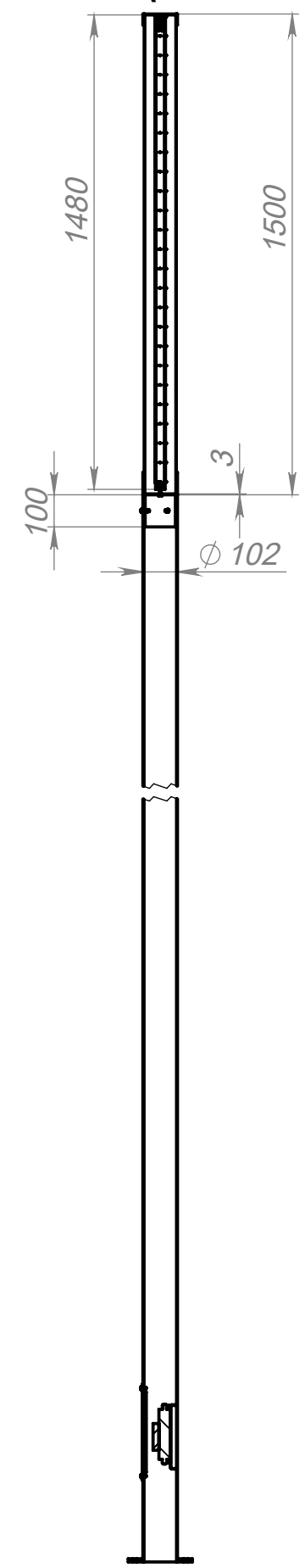
A-A (1 : 2)



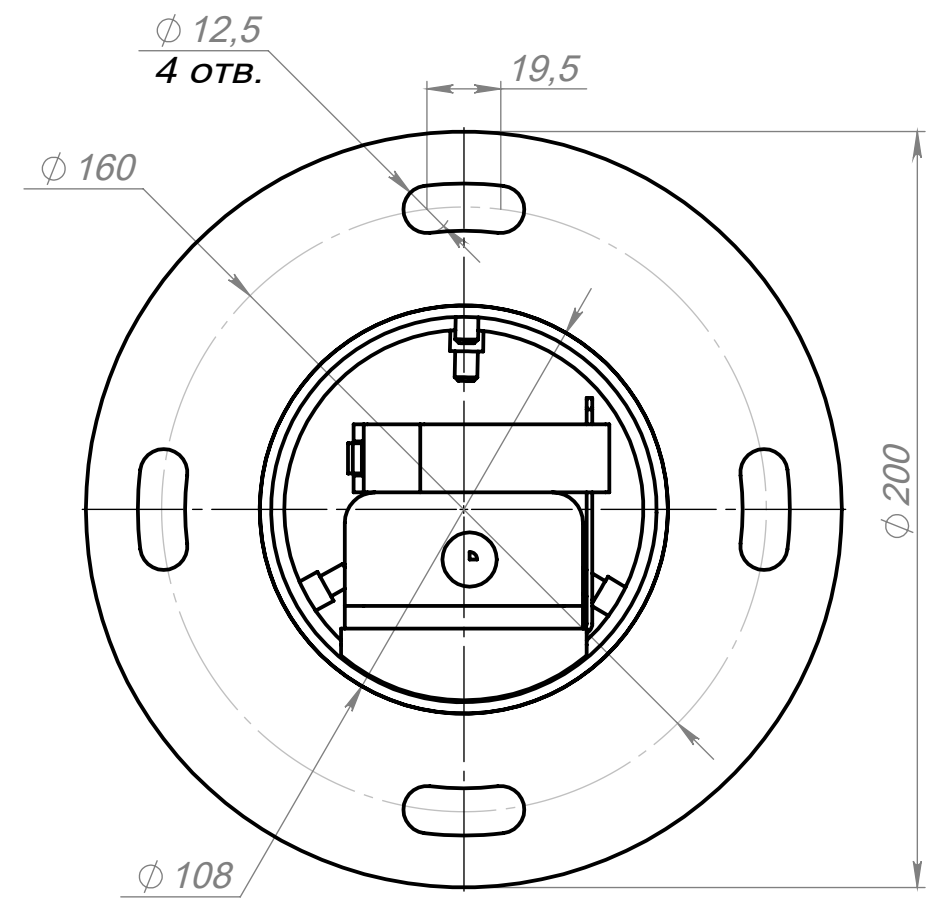
C (1 : 5)



E-E (1 : 20)



B (1 : 2)



D-D (1 : 2)

