

## Назначение

Светильник предназначен для освещения любых внутренних помещений: торговых залов, офисов, коридоров, холлов и т.п. Светильник обладает современным дизайном и обеспечивает равномерное и приятное для глаз освещение. Светильник обладает такими качествами, как отсутствие стробоскопического эффекта, стабильность силы света во всем заявленном диапазоне питающих напряжений, устойчивость к вибрациям, широкий диапазон рабочих температур и питающих напряжений, короткое время выхода на рабочий режим.

## Технические характеристики

- Напряжение питания ..... 176...264 В
- Потребляемая мощность ..... 40 ± 1 Вт
- Световой поток ..... 4 800 лм
- Температура эксплуатации ..... от минус 10°C до плюс 40°C
- Температура цвета ..... 5000 К (белый, нейтральный цвет)
- Тип рассеивателя ..... микропризматический диффузор
- Ресурс работы LED-модуля ..... 50 000 часов
- Масса ..... 1,55 кг
- Класс электробезопасности ..... I (по ГОСТ Р МЭК 536-94)
- Габаритные размеры ..... 1125x60x60 мм
- Степень пылевлагозащитности ..... IP20

## Монтаж и схема подключения ИП

Производить монтаж светильников согласно

Руководство по монтажу светильника **LL-40-1125**

## Комплектация

- Светильник светодиодный - 1 шт.
- Руководство по эксплуатации - 1 шт.
- Гофротара - 1 шт. (может поставляться по 6 светильников в 1 гофротаре)
- Пленка воздушно-пузырьковая
- Руководство по монтажу - 1 шт. (1 шт. на 6 светильников)

## Меры безопасности

Подключение и отключение светильника от сети, а также устранение неисправностей производится только при отсутствии напряжения в сети.

Не допускается эксплуатация светильников, не подключенных к системе заземления!

Не допускается эксплуатация светильников с поврежденной изоляцией токонесущих кабелей и мест электрических соединений.

Регулярно проверяйте электрические соединения и целостность электропроводки. Подключение светильника к поврежденной электропроводке запрещено.

## Правила транспортировки и хранения

Изделия транспортируются в штатной транспортной таре любым видом транспорта при условии защиты их от механических повреждений и непосредственного воздействия атмосферных осадков.

Изделия в упаковке и без неё допускают хранение на стеллажах в закрытых сухих отапливаемых помещениях в условиях, исключающих воздействие на них нефтепродуктов и агрессивных сред, на расстоянии не менее одного метра от отопительных и нагревательных приборов.

Температура хранения от минус 60 до плюс 60 при относительной влажности не более 95%

## Обслуживание светильников

В процессе эксплуатации специального обслуживания не требуется.

Один раз в 3 месяца рекомендуется протирать поверхность светорассеивателя ветошью, смоченной в спиртосодержащей жидкости, для предотвращения потери светового потока, вызванной загрязнениями.

## Гарантийные обязательства

Гарантийный срок службы светильника составляет 48 месяцев.

Указанные ресурс и срок службы действительны при соблюдении потребителем требований действующей эксплуатационной документации.

При выявлении неисправностей в течении гарантийного срока производитель обязуется осуществить ремонт или замену изделия. Гарантийные обязательства выполняются только при условии соблюдения правил установки и эксплуатации изделия.

Гарантийные обязательства не выполняются производителем при:

- наличия механических, термических повреждений оборудования или его частей;
- наличия следов самостоятельного вскрытия прибора или нарушение защитной маркировки;
- поломок, вызванных неправильным подключением светильника, перенапряжением в электросети более нормированного значения, стихийными бедствиями.

## Сведения об изготовителе

Светильник изготовлен ООО «Проуз» согласно ТУ 3461-011-67117208-2015

Адрес: 302028, г.Орел, ул. Салтыкова-Щедрина, д.15

Телефон: +7 (4862) 78-21-78

[www.proze.su](http://www.proze.su)

[info@proze.su](mailto:info@proze.su)

## Свидетельство о приемке

Светильник соответствует требованиям ТУ 3461-011-67117208-2015 и признан годным для эксплуатации

Штамп ОТК

Дата изготовления

1. С помощью отвертки с крестообразным шлицом открутить винт, удерживающий торцевую, пластиковую заглушку со стороны кабельного ввода и извлечь из корпуса светильника крепежные элементы и кабельный ввод; (Рис.1)
2. Вставить крепежные элементы в верхний паз светильника необходимой стороной (накладное (Рис.2а) или подвесное крепление (Рис.2б)).
3. С помощью ножа произвести срез необходимой ступени на кабельном вводе, в зависимости от толщины применяемого токонесущего кабеля. Провести токонесущий кабель через кабельный ввод и зафиксировать его на высоте не менее чем 150 мм от начала кабеля. Завести кабель в отверстие светильника на 100 мм. Вытянуть пластину источника питания и произвести коммутацию токонесущих кабелей (сечение не более 2,5 кв.мм) к источнику питания, согласно схеме представленной на корпусе источника питания. (Рис.3)
6. Завести пластину источника питания в корпус светильника. С помощью отвертки с крестообразным шлицом прикрутить торцевую, пластиковую заглушку винтом М4. (Рис.4)
7. Вставить кабельный ввод в отверстие светильника. Расположить крепежные элементы по краям светильника до упора о пластиковую заглушку с обеих сторон и затянуть стопорные винты на крепежных элементах. (Рис.5)
- 8.1 В случае подвесного исполнения произвести монтаж троса с помощью отверстий в крепежных элементах.
- 8.2 В случае накладного исполнения произвести монтаж светильника к поверхности с помощью отверстий в крепежных элементах и соответствующих метизов (в комплекте не поставляются), предварительно просверлив на поверхности монтажные отверстия, с помощью шаблона для сверловки (комплектуется на партию светильников).

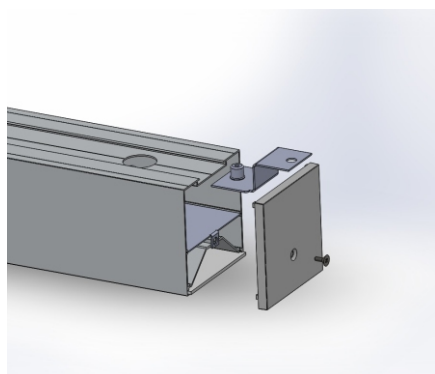


Рис.1

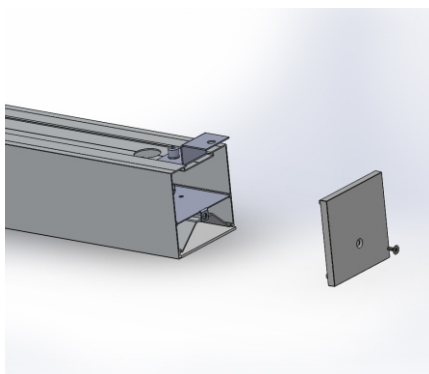


Рис.2а

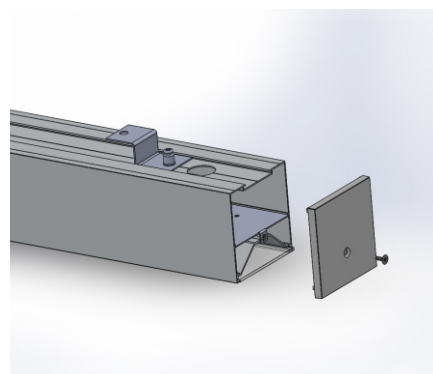


Рис.2б

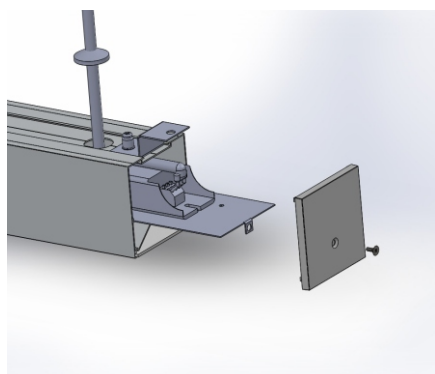


Рис.3

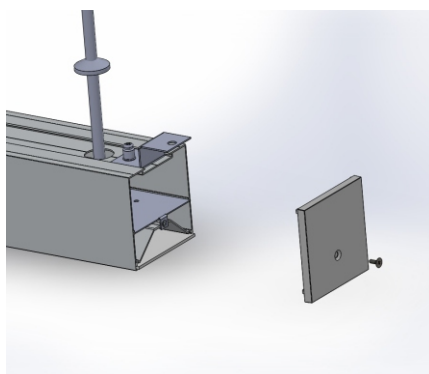


Рис.4

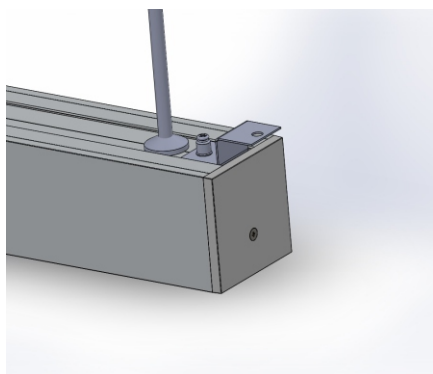


Рис.5